



**TÜRKİYE YELKEN FEDERASYONU  
PİRAT SINIF KOMİTESİ  
2014 TYF TÜRKİYE PİRAT TROFESİ**



**Genel Yarış İlanı**

**Türkiye Yelken Federasyonu'nun 2014 yılı Faaliyet Programı'nda yer alan "2014 TYF Türkiye Pirat Trofesi" 5 etaptan oluşan bir şampiyona olarak gerçekleştirilecek ve Türkiye Yelken Federasyonu (TYF) himayesinde TYF Pirat Sınıf Komitesi tarafından organize edilecektir.**

**TYF Türkiye Pirat Trofesi 1.Etap Yarışları**

*07---08 Haziran 2014 TYF – İzmit Yelken Kulübü, İzmit/Kocaeli*

**TYF Türkiye Pirat Trofesi 2.Etap "Altın Balta" Yarışı**

*21 Haziran 2014 TYF – İstanbul Yelken Kulübü, Adalar/İstanbul*

**TYF Türkiye Pirat Trofesi 3.Etap Yarışları**

*22 Haziran 2014 TYF – İstanbul Yelken Kulübü, Kalamış/İstanbul*

**TYF Türkiye Pirat Trofesi 4.Etap Yarışları**

*5-6 Temmuz 2014 TYF – Karamürsel Yelken Kulübü, Karamürsel/Kocaeli*

**TYF Türkiye Pirat Trofesi 5.Etap Yarışları**

*18---19 Ekim 2014 TYF – Suadiye Yelken Kulübü, Suadiye/İstanbul*

**1. Kurallar**

- 1.1. Yarışlar, **ISAF Yarış Kuralları (RRS) (2013---2016)**, **TYF 2014 İlke Kararları**, bu yarış ilanı, **TYF Genel Yarış Talimatı (2014)** ile yayınlanacak **Ek Yarış Talimatları** uyarınca yapılacaktır.
- 1.2. **2014 TYF Türkiye Pirat Trofesi, 2015 TYF Pirat Milli Takım Seçilme Kriterleri'**ne göre **TYF Pirat Rank Listesi'**ne **1** katsayı üzerinden puan vermektedir.
- 1.3. **TYF Türkiye Pirat Trofesi 2.Etap "Altın Balta" Yarışı için TYF Genel Yarış Talimatı, 2014---Madde 17.1** uygulanmayacaktır. Yarış finiş süresi **Ek Talimat** ile ilan edilecektir.
- 1.4. **2014 TYF Türkiye Pirat Trofesi'nin** kayıtları **1.Etap Yarışları'nın** kayıtları sırasında alınacaktır. Bu kayıtlar bütün **2014 Ligi** için geçerli olacaktır. Diğer etaplarda kayıt yaptıranlar sadece o etabın içerisinde derecelendirilecek; ancak dereceler trofeye dahil edilmeyecektir.
- 1.5. Trofeye katılan sporcuların listesi **TYF Türkiye Pirat Trofesi 1.Etap Yarışları** sonunda **TYF'nin** ve **TYFPSK'nin** resmi internet sitelerinden açıklanacaktır.

**2. Reklam**

- 2.1. Sporcular, organizatör tarafından sağlanacak reklam görsellerini taşımakla yükümlüdür, bu kural **ISAF Yönetmelik 20** ve **TYF Reklam Talimatı**

hükümlerince uygulanacaktır.

- 2.2. Sporcular, reklam görsellerini su üzerindeyken, organizatör tarafından talep edildiğinde basın röportajları sırasında ve ödül töreninde taşımakla yükümlüdürler.

### 3. Katılım Şartları ve Kayıtlar

- 3.1. 2014 TYF Türkiye Pirat Trofesi tüm piratçuların katılımına açıktır. TYF Türkiye Pirat Trofesi için son katılım tarihi **07 Haziran 2014** saat **10.00**'a kadardır. Trofenin tamamına katılamayacak ekipler için her etap öncesinde ayrıca kayıt alınabilecektir.
- 3.2. Kesin kayıtlar, yarış öncesi, **TYF Uluslararası Pirat Ölçüm Sertifikası, geçerli lisanslar ve kayıt ücretiyle** (etap başına katılımcılar için) yarış günü sabahı yarış ofisinde saat **09.00**'dan itibaren yapılabilecektir.
- 3.3. Antrenörler, Antrenör Kayıt Formu'nu doldurarak ve bot ekipmanlarını kontrol ettirerek **Madde 3.3**'deki süre içinde yarış ofisine kayıtlarını yaptıracaklardır. 4m'den küçük, motor stop kablosu, demir ve demir ipi olmayan ve can yeleği giyilmeden antrenör botlarının görev yapması yasaktır.

### 4. Kayıt Ücreti

- 4.1. Kayıt ücreti her etap başı alınacaktır. Kayıt ücreti etap başı **50 TL**'dir.
- 4.2. Trofenin tamamına katılmayacak ekipler içinse her etap öncesinde yarış ofisinden sadece o günkü yarışlar için kayıt yaptırılabilir.
- 4.3. Belirtilen kayıt zamanlarından sonra ve/veya kayıt ücreti yatırılmayan başvurular Kabul edilmeyecektir.

### 5. Program

- 5.1. Günde en fazla **2** yarış yapılması hedeflenmiştir. **Altın Balta** yarışı için coğrafi rotalı **1** yarış yapılacaktır.
- 5.2. Yarış programı her ayak için aşağıdaki şekilde düzenlenecektir. **Altın Balta** yarışı için start saati **10.00** olarak düzenlenecektir ve ödül töreni saati **Ek Talimat** ile ilan edilecektir.

Her Etap İçin:

*Cumartesi:*

*09.00 – 10.00 Her etap için son kayıt zamanı*  
*10.00 – 10.15 Sporcu ve kafiye başkanları ile toplantı*  
*10.15 – 10.30 Yarış kurulu toplantısı*  
*12.00 İlk yarış start saati*  
*17.00 Gün Batımı*

*Pazar:*

*10.00 – 10.15 Sporcu ve kafiye başkanları ile toplantı*  
*10.15 – 10.30 Yarış kurulu toplantısı*  
*12.00 İlk yarış start saati*  
*17.00 Son işaret*  
*18.30 Ödül töreni ve kapanış*

5.3. Yukarıdaki program her etap için deęiştirilebilir. Bu deęişiklikler her etap öncesi ilan edilecek olan yarış ilanında belirtilecektir. Duyuruları [www.tyf.org.tr](http://www.tyf.org.tr) ve [www.piratturk.org](http://www.piratturk.org) web adreslerinden takip edebilirsiniz.

## 6. Ölçü Kontrolleri

- 6.1. Her yarışmacı, teknesini geçerli **Sınıf Kuralları**'na uygun bir şekilde bulundurmakla yükümlüdür. Yarış kurulu kesin kayıt öncesinde olduęu gibi yarışlar arasında veya sonunda teknelerde ölçü kontrolleri yapabilir.
- 6.2. Her tekne yarışlara katılabilmek için **TYF Uluslararası Pirat Ölçüm Sertifikası**'na sahip olmalıdır. Piratlar için **TYF Uluslararası Pirat Ölçüm Sertifikası** almak isteyenler [www.piratturk.org](http://www.piratturk.org) adresinden detaylı bilgi alabilir.

## 7. Güvenlik

- 7.1. Ekip ve tekne güvenlięi için [www.piratturk.org](http://www.piratturk.org) adresinden yayınlanan "**Pirat Güvenlik Talimatları**"na uygunluk kayıt sırasında kontrol edilecektir.
- 7.2. Yarışçılar, Pirat Sınıf Kuralları (Pirat Rule Book) gereęi bütün yarışlar ve denizde buldukları süre boyunca **can yeleklerini** giyeceklerdir. Aksi durum diskalifiye nedeni olabilecektir.
- 7.3. Yarış Filosunun güvenlięi ve yarışların daha adil koşullar altında yapılabilmesi için **5 knot'tan az, 20 knot'tan fazla** olan rüzgarlar da yarış yapılmayacaktır.

## 8. Yarış Talimatları

- 8.1. Yarış ofisinde duyuru panosunda asılacaktır.
- 8.2. Trofenin her son yarış günü için saat **17.00**'dan sonra yarış uyarı işareti verilmeyecektir.

## 9. Yarış Üssü

- 9.1. Yarış sekreterlięi her etap için ev sahibi kulüpte kurulacak olup, organizasyon boyunca **09.00 – 18.30** saatleri arasında hizmet verecektir.

## 10. Uygulanacak Rotalar

- 10.1. Rota, yarış komitesi tarafından yarış günü **Ek**'de bulunan rotalardan biri seçilerek ilan edilecektir.
- 10.2. Yarış komitesi, rotaya ait **Numara flamasını** göndere çekerek rotayı duyuracaktır.
- 10.3. Altın Balta yarışı için coęrafi rota uygulanacak olup, yarış günü yarış ofisinden ilan edilecektir.
- 10.4. Rotalar Ek Yarış Talimatı ile deęiştirilebilir.

## 11. Ceza Sistemi

- 11.1. **RRS Bölüm 2 Kuralları**'nın ihlalinde, **Kural 44.1 ve 44.2** uygulanacaktır.

## 12. Puanlama

- 12.1. **TYF Genel Yarış Talimatı, Madde 20 uygulanacaktır**; fakat **TYF GYT, Madde 20.3 a), b) ve c)** satırları uygulanmayacaktır.

- 12.2. Sonucu alınmış her **4 yarışta 1 kötü** yarış puanlamadan atılabilecektir.  
12.3. Puanlama ve sıralama **dümenci** isimlerine göre yapılacaktır.

### 13. Destek Botları

- 13.1. **TYF Genel Yarış Talimatı, Madde 26** uygulanacaktır.  
13.2. **Destek Botu Kullanma Talimatı** uygulanacaktır.

### 14. Tekne Parkı

- 14.1. Tekneler kendilerine tahsis edilen mahaller dışında park edemezler.

### 15. Telsiz İletişimi

- 15.1. **TYF Genel Yarış Talimatı, Madde 28** uygulanacaktır.

### 16. Ödüller

- 16.1. TYF 2014 İlke Kararları'na göre verilecek olup, TYF Türkiye Pirat Trofesi'ni ve her etabı ilk 3 derecede bitiren pirat ekiplerine **genel ve gençler** (1989 ve sonrası doğumlu ekip) kategorilerinde ödül verilecektir.  
16.2. **Altın Balta** yarışında özel ödül olarak genel **4. ve 5.**'ye de ödül verilecektir.  
16.3. Ev sahibi ve/veya sponsorlar her etap için özel ödül verebilirler.

### 17. Sigorta ve Sorumluluk

- 17.1. Yarışmacılar tamamen kendi şahsi sorumlulukları altında yarışa katılırlar. (**Bak RRS 4---Yarışma Kararı**) TYF, yarış kurulu ve organizatör yarıştan önce, yarış esnasında ve sonrasında vuku bulacak her türlü can ve mal hasarından ötürü sorumluluk kabul etmez.  
17.2. Yarışa kaydını yaptıran her yarışmacı bu hususları peşinen kabul eder.  
17.3. Reşit olmayan sporcuların kayıt formunda velisinin veya idarecisinin imzası şarttır.  
17.4. 2014 TYF Türkiye Pirat Trofesi için kayıt yaptıranlar, bu yarış ilanı ve ilgili tüm Yarış Talimatları 'nı kabul etmiş sayılır.

### 18. Diğer Hususlar

- 18.1. Sporcular Kendi imkanları ile yarışlara katılacaklardır.  
18.2. Konaklama isteyen sporcular için bilgi, her etap için özel olarak çıkacak Yarış İlanında verilecektir.  
18.3. Trofenin ayaklarının tarih ve yerlerinde olabilecek değişiklikler ilgili ayağın tarihinden en az 30 gün önce TYF ve TYF Pirat Sınıf Komitesi resmi internet sitelerinden duyurulacaktır.

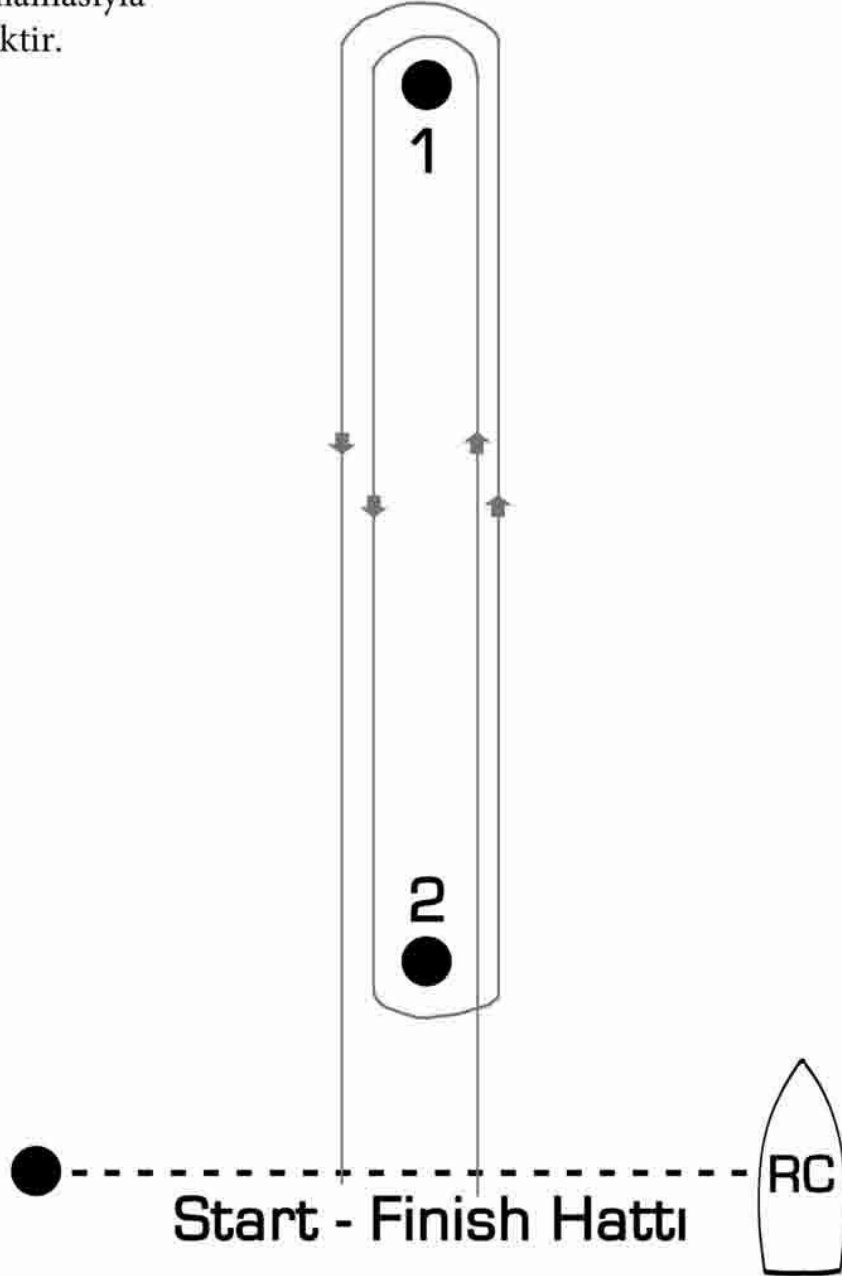
**Türkiye Yelken Federasyonu**  
**Pirat Sınıf Komitesi**  
[www.piratturk.org](http://www.piratturk.org)  
[www.tyf.org.tr](http://www.tyf.org.tr)



EK---1



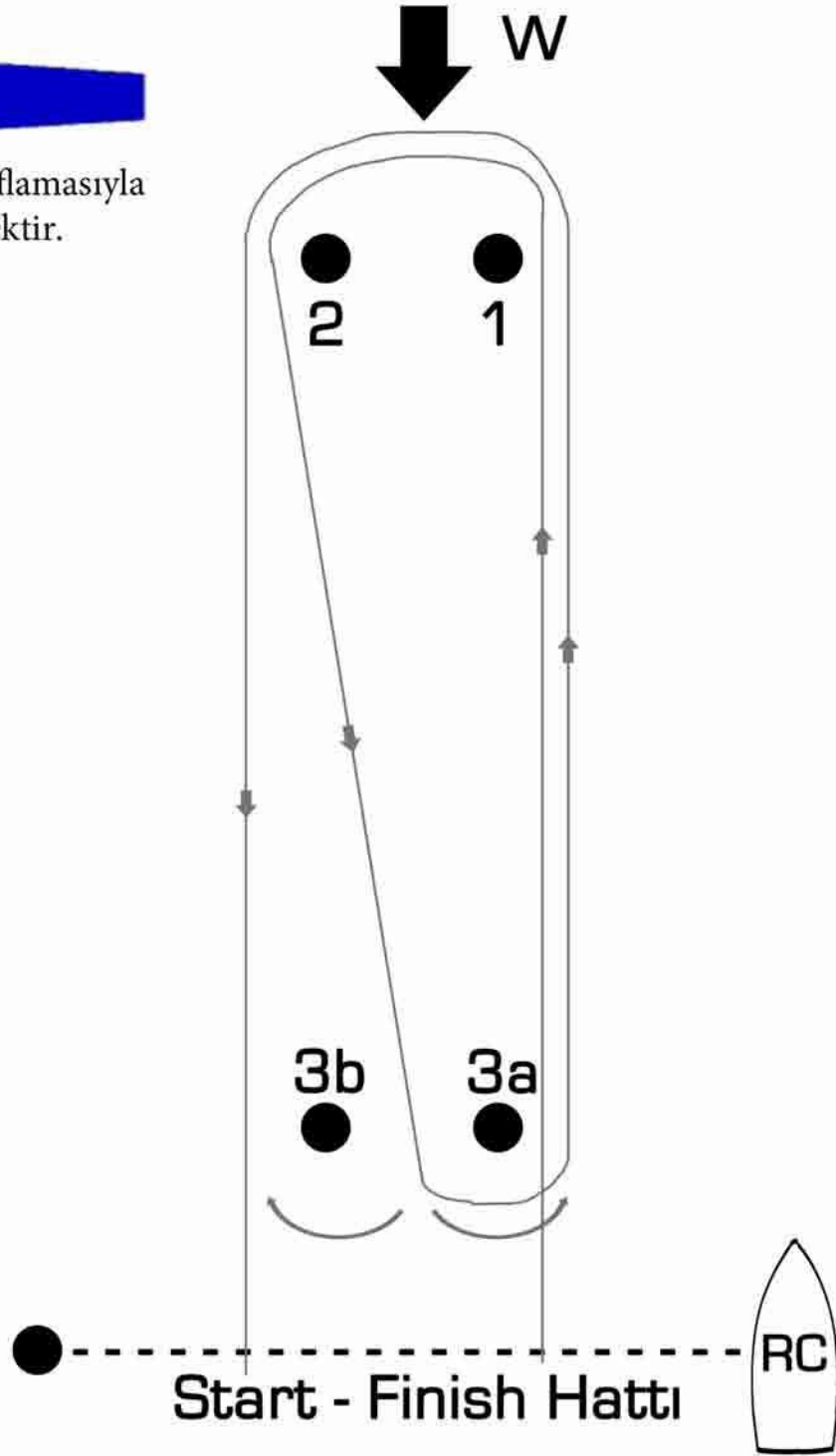
1 Numara flamasıyla ilan edilecektir.



**Rota:** Start - 1 - 2 - 1 - Finish  
(Şamandıralar iskelede kalacaktır)

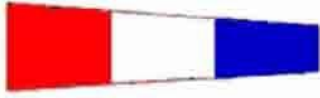


2 Numara flamasıyla ilan edilecektir.

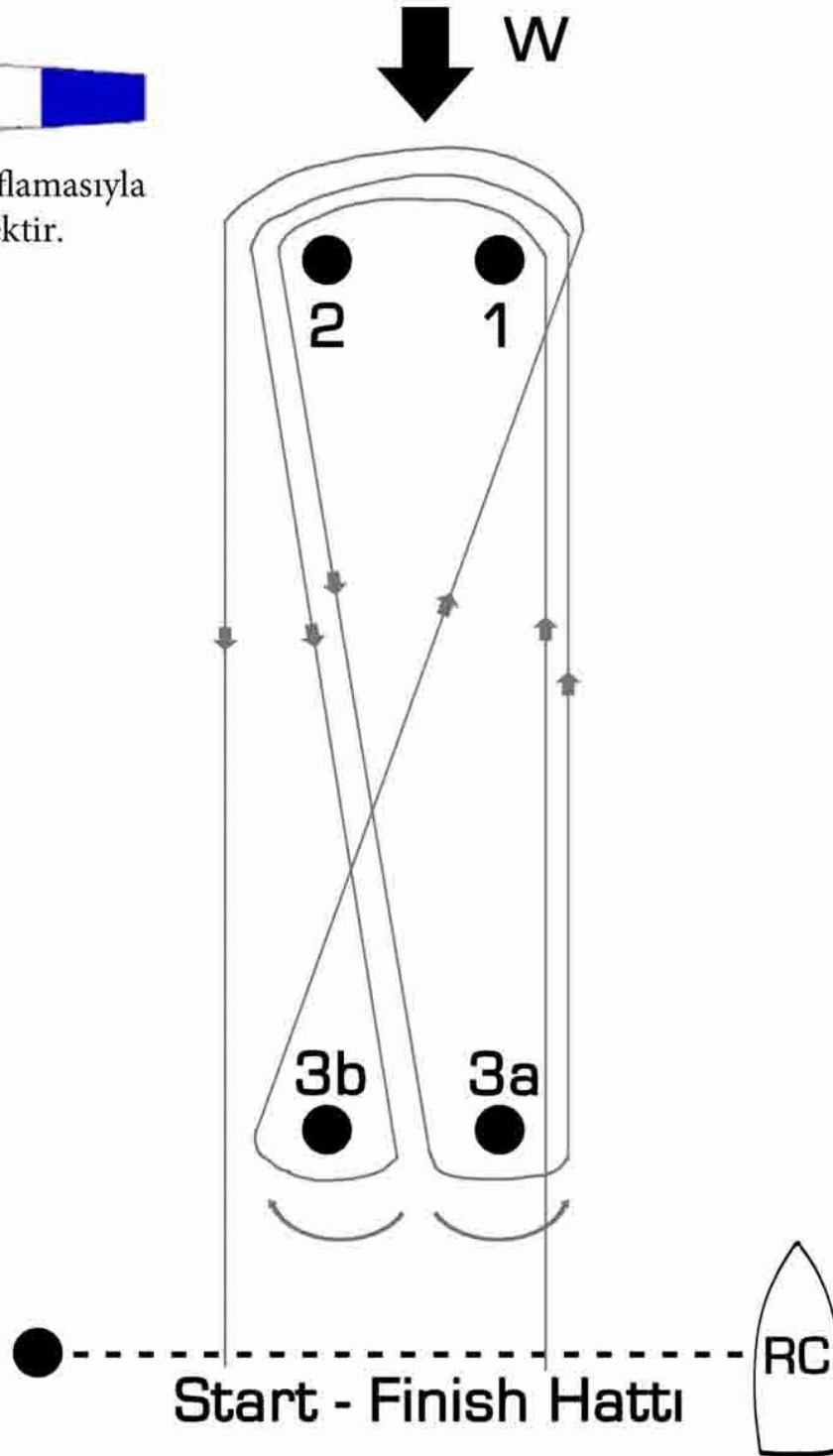


**Rota:** Start - 1 - 2 - [3a 3b] - 1 - 2 - Finish  
(Şamandıralar iskelede kalacaktır,  
3a 3b kapısının arasından geçilecektir.)

EK---3



3 Numara flamasıyla ilan edilecektir.



**Rota:** Start - 1 - 2 - (3a 3b) - 1 - 2 - (3a 3b) - 1 - 2 - Finish  
[Şamandıralar iskelede kalacaktır,  
3a 3b kapısının arasından geçilecektir.]